

1 2 3 4 5 6 7 8

A

A

B

B

C

C

D

D

E

E

F

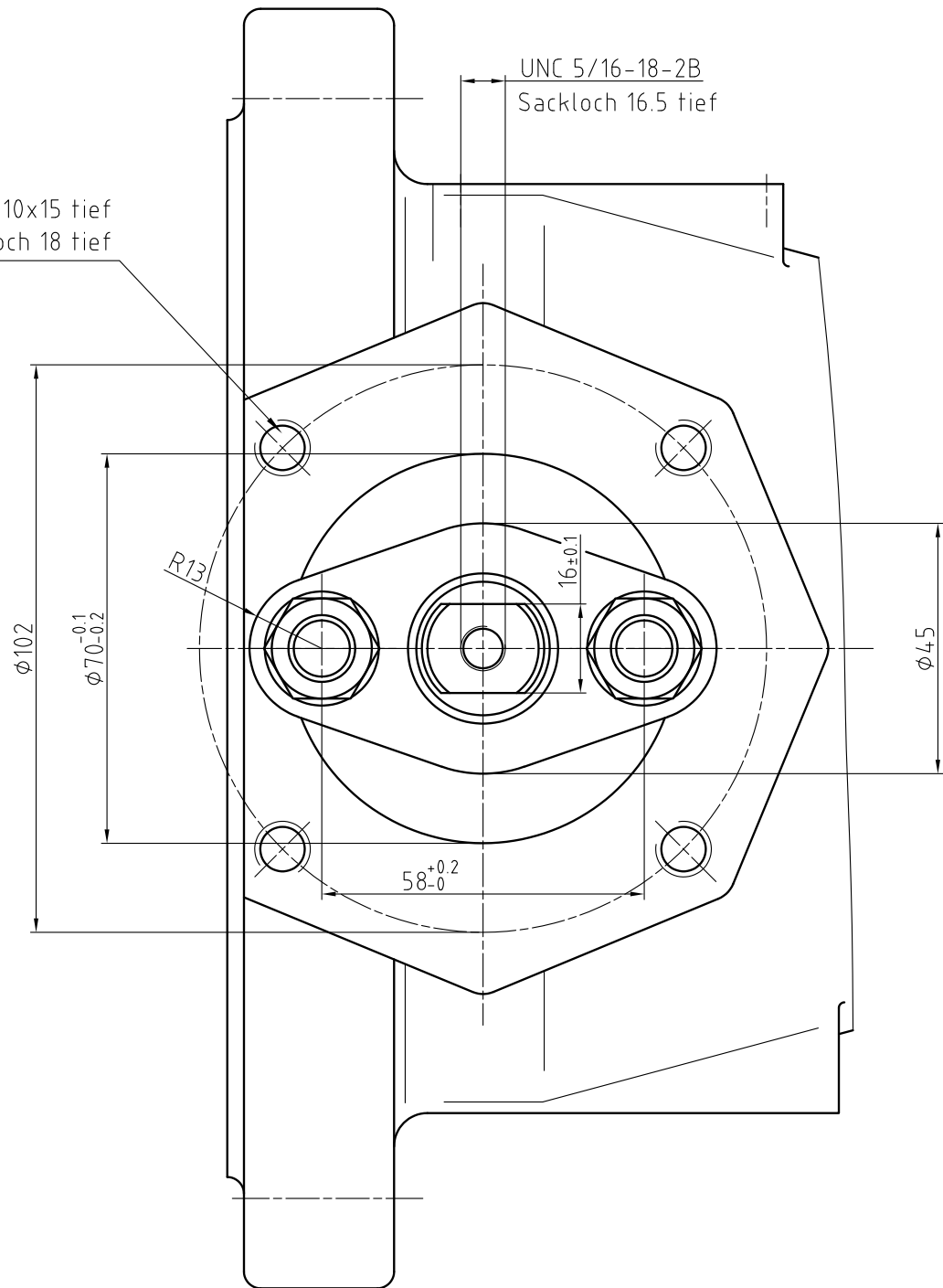
F

1 2 3 4

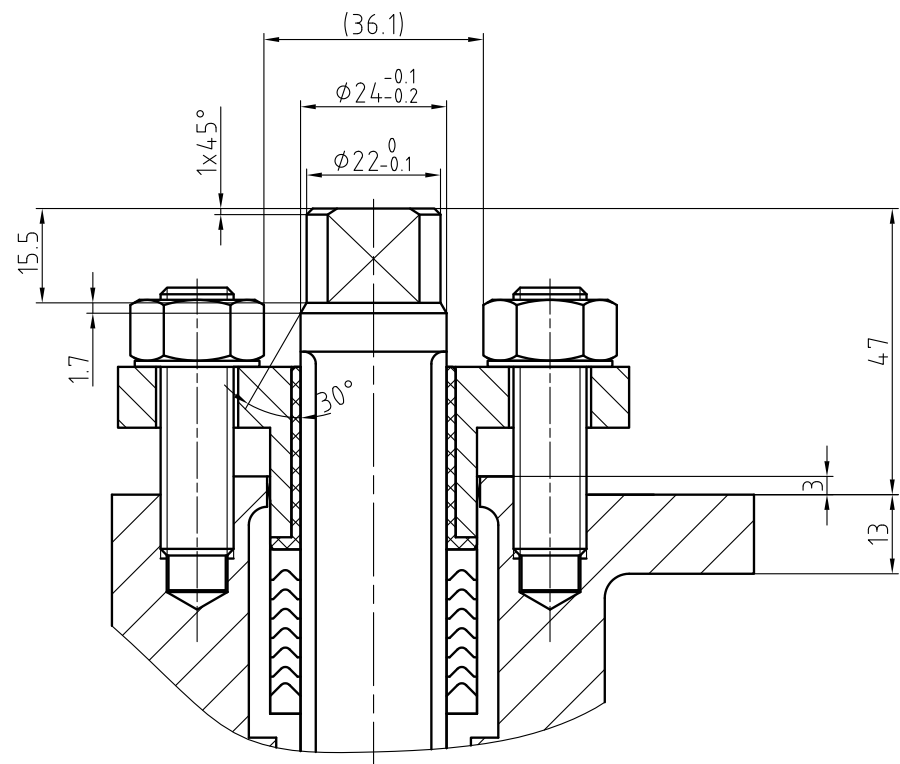
X

Gewinde M10x15 tief  
Sackloch 18 tief

UNC 5/16-18-2B  
Sackloch 16.5 tief



X



						Datum Date	18.11.2002
						Name Name	Eisenminger
						Geprueft Approved	
				Benennung Designation Top-Work AKH2 DN065,080,100,3",4" AKH3 DN4",6", AKH2A DN3",4"		Oberflaechenbeschaffenheit nach DIN/ISO 1302 Surface Finish acc. to DIN/ISO 1302	
				Zeichnungs-Nr. Drawing-No.		Masse ohne Toleranzangabe nach DIN ISO 2768 mittel Dimensions without tolerances acc. to DIN ISO 2768 mittel	
				Alle Rechte an dieser Ausfuehrung und Zeichnung, die ohne unsere Genehmigung anderen Personen nicht zugaengig gemacht werden darf, behalten wir uns vor.		Masstab Scale 1:1	
Index Index	Aenderung Revision	Datum Date	Name Name	We reserve all rights for this design and drawing which cannot be handed over to other persons without our allowance.			